

RECA NORM

RECA | HÄLT. WIRKT. BEWEGT.



Plywood Koffieranhänger

Modell: LK 2030-13-1570



NEU!

Mietrate (Beispieleinrichtung)
239,90 €
monatlich, inklusive Überführung

**ROBUST.
SICHER.
STABIL.**

- Gesamtgewicht: 2.000 kg
- Aufbaumaße (innen): 3.050 x 1.570 x 1.940 mm
- Nutzlast: 1.390 kg
- Ladehöhe: 540 mm
- Achsen: 2-achsig
- Bereifung: 175/70 R13



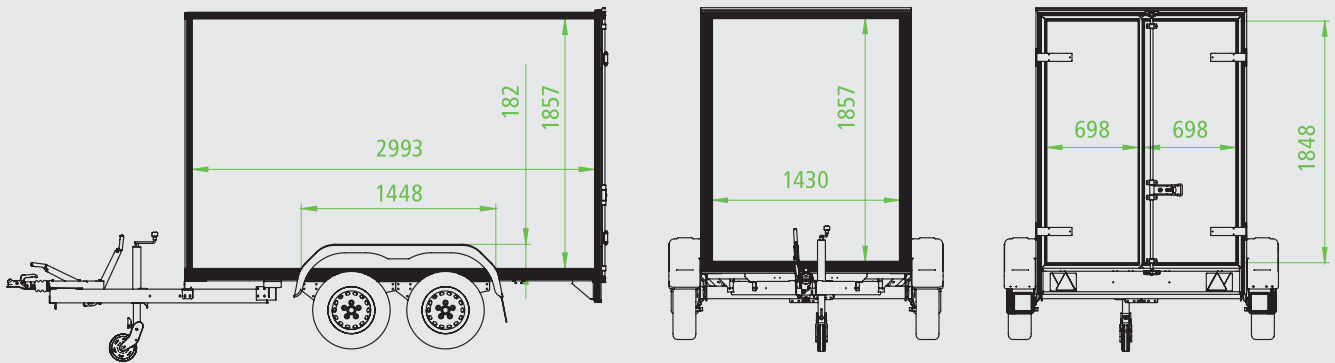
www.reca-fahrzeugeinrichtungen.de

reca MAXMOBIL

Die individuelle Fahrzeugeinrichtung

Maße für mögliche Werbeflächenbeschriftung

Alle Maße sind „ca.-Angaben“



Ausstattung

Rahmen

- Einzigartiges, verwindungssteifes Aluminiumfahrgestell für sichere Fahreigenschaften

Achsen, bei gebremster Ausführung

- Mit automatisch nachstellender Bremse

Stützrad

- Verstärktes automatisches Stützrad, für sicheres Abstellen des beladenen Anhängers
- Tragkraft 500 kg bei gebremster Ausführung

Aufbau

- Plywood-Elemente mit GFK Oberfläche, weiß RAL 9010
- Transparentes Lichtdach für gute Sicht beim Beladen
- Hecktüre doppelflügelig mit Aluminium-Scharnieren
- Edelstahl-Drehstangenverschluss und Edelstahl-Türfeststeller
- Heckrahmen und Einfassprofile aus spezial Aluminiumprofilen eloxiert für formschöne Ästhetik
- Ladefläche aus mehrfach verleimter Siebdruckplatte 18 mm, rutschhemmend und wasserfest

Ladungssicherung

- Zurrsystem mit 6 verstellbaren Anbinderingen für optimale Ladungssicherung
- Stäbchenzurrleiste an den Seiten, Höhe 900 mm

Elektrik

- Beleuchtung mit 13 pol. Stecker und Rückfahrcheinwerfer
- 12 Volt Innenbeleuchtung mit Schalter

ANGEBOT

RECA MAXMOBIL Beispieleinrichtung

Andere individuelle Konfigurationen möglich.



- Mietrate (Beispieleinrichtung): 239,90 € monatlich, inklusive Überführung
- Laufzeit: 36 Monate
- Exklusive Versicherung, Steuer, Zulassung

RECA MAXMOBIL Fahrzeugeinrichtung
Unternehmensbereich der RECA NORM GmbH
Am Wasserturm 4
74635 Kupferzell
Telefon: 07944 933-662
Telefax: 07944 933-669
E-Mail: maxmobil@recanorm.de

reca MAXMOBIL

Die individuelle Fahrzeugeinrichtung

www.reca-fahrzeugeinrichtungen.de

